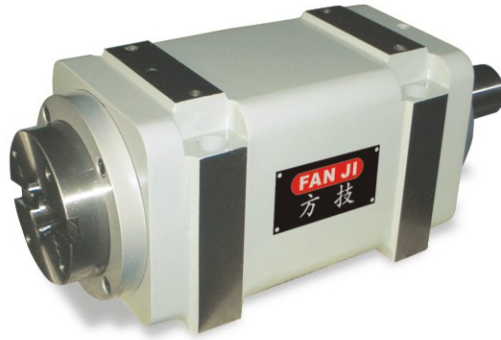
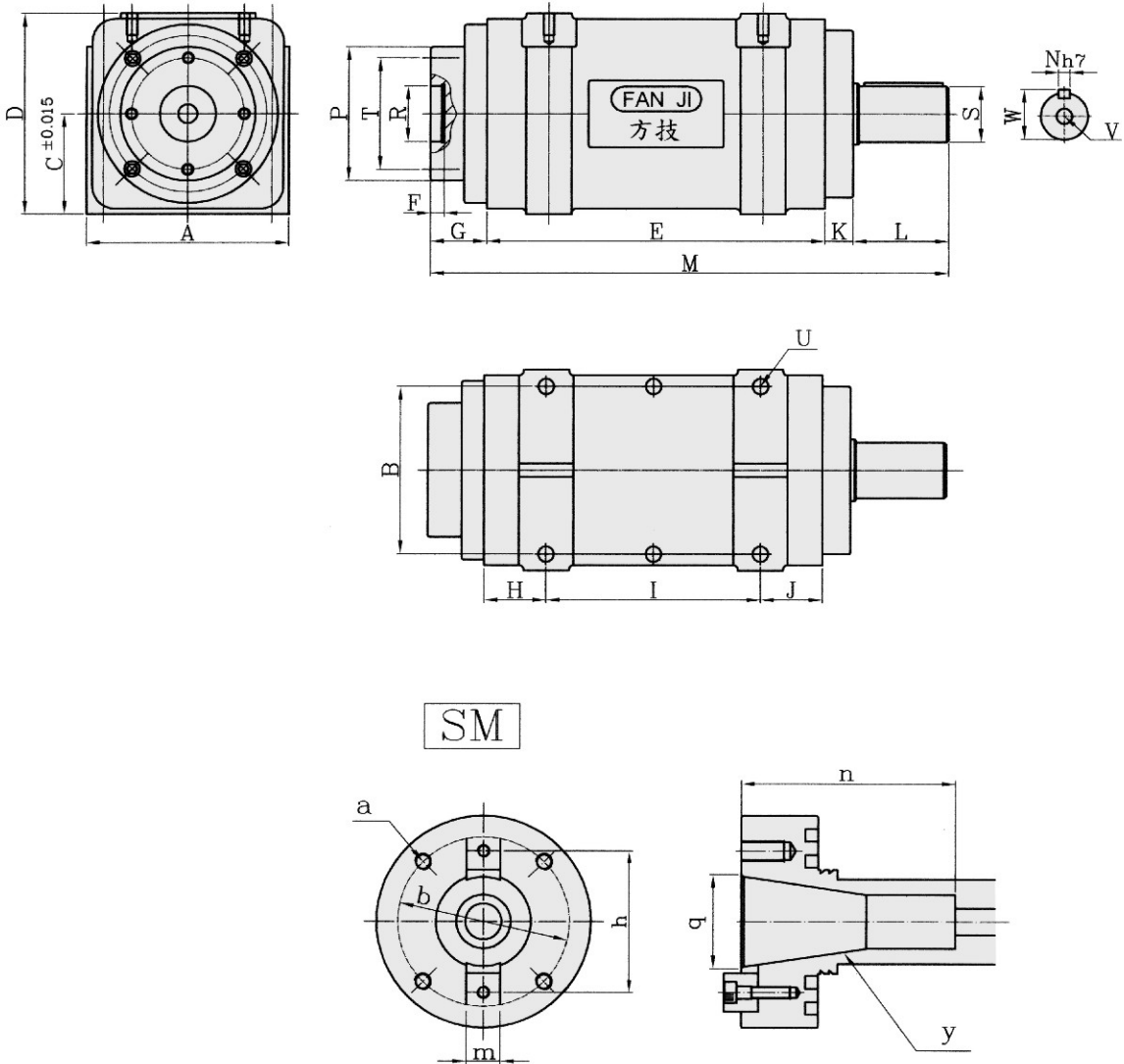




S系列產品 搪孔主軸頭



尺寸圖





S-Series

Boring Unit

■ 規格

形式 区分	S-25	S-30	S-35	S-40	S-50	S-60	S-70	S-80
A	96	120	120	150	150	180	180	210
B	75	95	95	120	120	150	150	175
C	50	65	65	80	80	90	90	110
D	98	125	125	155	155	180	180	215
E	170	200	200	280	280	300	300	370
F	12	12	12	12	12	12	12	12
G	40	40	40	45	45	50	50	50
H	20	35	35	45	45	55	55	55
I	130	130	130	190	190	190	190	260
J	20	35	35	45	45	55	55	55
K	20	20	20	25	25	30	30	30
L	50	50	50	60	60	80	80	90
M	280	310	310	410	410	460	460	540
N	5h7	6h7	6h7	8h7	10h7	12h7	15h7	15h7
P	φ60	φ80	φ80	φ100	φ100	φ120	φ120	φ140
R	φ30H7	φ30H7	φ30H7	φ50H7	φ50H7	φ50H7	φ50H7	φ50H7
S	φ18h7	φ26h7	φ26h7	φ30h7	φ42h7	φ50h7	φ60h7	φ65h7
T	φ45x4 M8x15 l	φ65x4 M8x15 l	φ65x4 M8x15 l	φ80x4 M10x15 l	φ80x4 M10x15 l	φ100x4 M10x20 l	φ100x4 M10x20 l	φ120x4 M10x20 l
U	M8x1.25	M8x1.25	M8x1.25	M10x1.5	M10x1.5	M10x1.5	M10x1.5	M10x1.5
V	4-φ11	4-φ11	4-φ11	4-φ14	4-φ14	4-φ16	4-φ16	4-φ18
W	20	28.5	28.5	33	45	53	65	70
a		4-M8x15 l	4-M8x15 l	M10x15 l	M10x15 l	M10x20 l	M10x20 l	M10x20 l
b		φ65	φ65	φ80	φ80	φ100	φ100	φ120
h		50.8	50.8	66.7	66.7	66.7	95	101.6
m		15.9h7	15.9h7	15.9h7	15.9h7	15.9h7	25.4h7	25.4h7
n		73	73	100	100	100	150	150
q		φ31.75	φ31.75	φ44.45	φ44.45	φ44.45	φ69.85	φ69.85
y		NT30	NT30	NT40	NT40	NT40	NT50	NT50